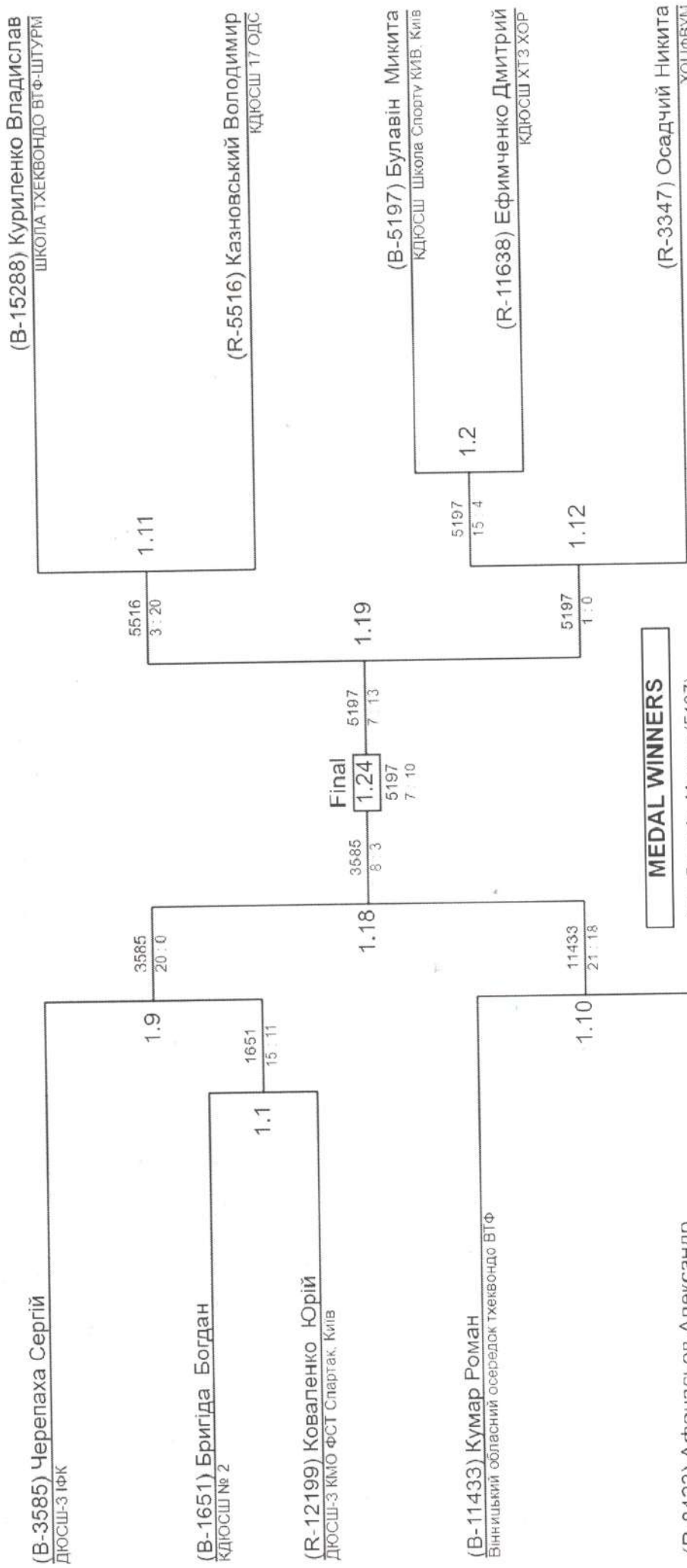


"ДІТИ УКРАЇНИ XXI"  
 Доянг 1  
 День 3

Відкритий Всеукраїнський турнір «ДІТИ УКРАЇНИ XXI»  
 Харків  
 19 - 20 December 2020  
 Кадети 2006-2008  
 Хлопці -33



**MEDAL WINNERS**

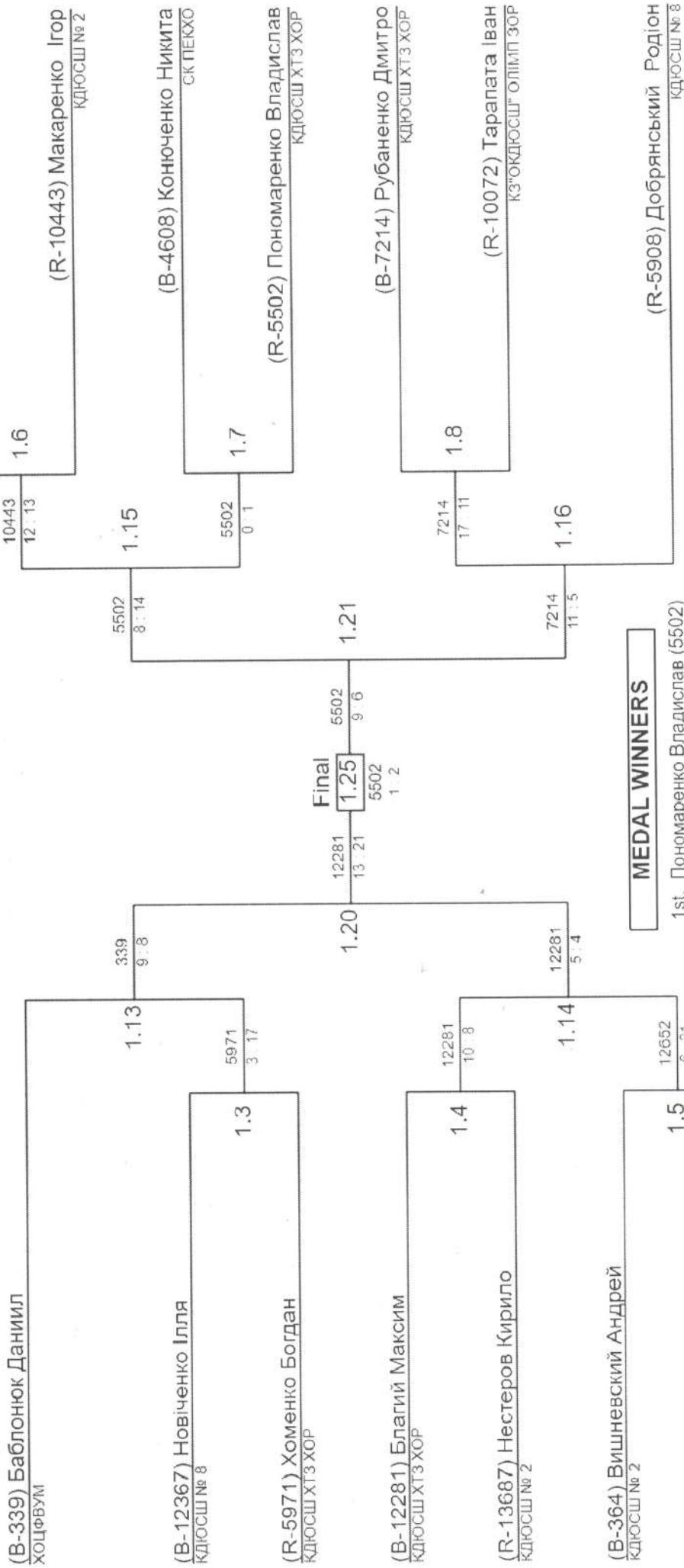
- 1st. Булавін Микита (5197)
- 2nd. Черепеха Сергій (3585)
- 3rd. Кумар Роман (11433)
- 3rd. Казновський Володимир (5516)



Round 32  
 Round 16  
 Quarter Final  
 Semi Final  
 Final  
 Head judge: Д. О. МАНЮХІН  
 Head secretary: Б. Б. КОТЯШ  
 Хоцфбулі

"ДІТИ УКРАЇНИ XXI"  
 Доянг 1  
 День 3

Відкритий Всеукраїнський турнір «ДІТИ УКРАЇНИ XXI»  
 Харків  
 19 - 20 December 2020  
 Кадети 2006-2008  
 Хлопці -37



**MEDAL WINNERS**

- 1st. Пономаренко Владислав (5502)
- 2nd. Благий Максим (12281)
- 3rd. Баблонюк Даниил (339)
- 3rd. Рубаненко Дмитро (7214)



Round 32  
 Round 16  
 Semi Final  
 Quarter Final  
 Round 16  
 Round 32  
 Final

Head secretary: Б. Б. КОТЯШ

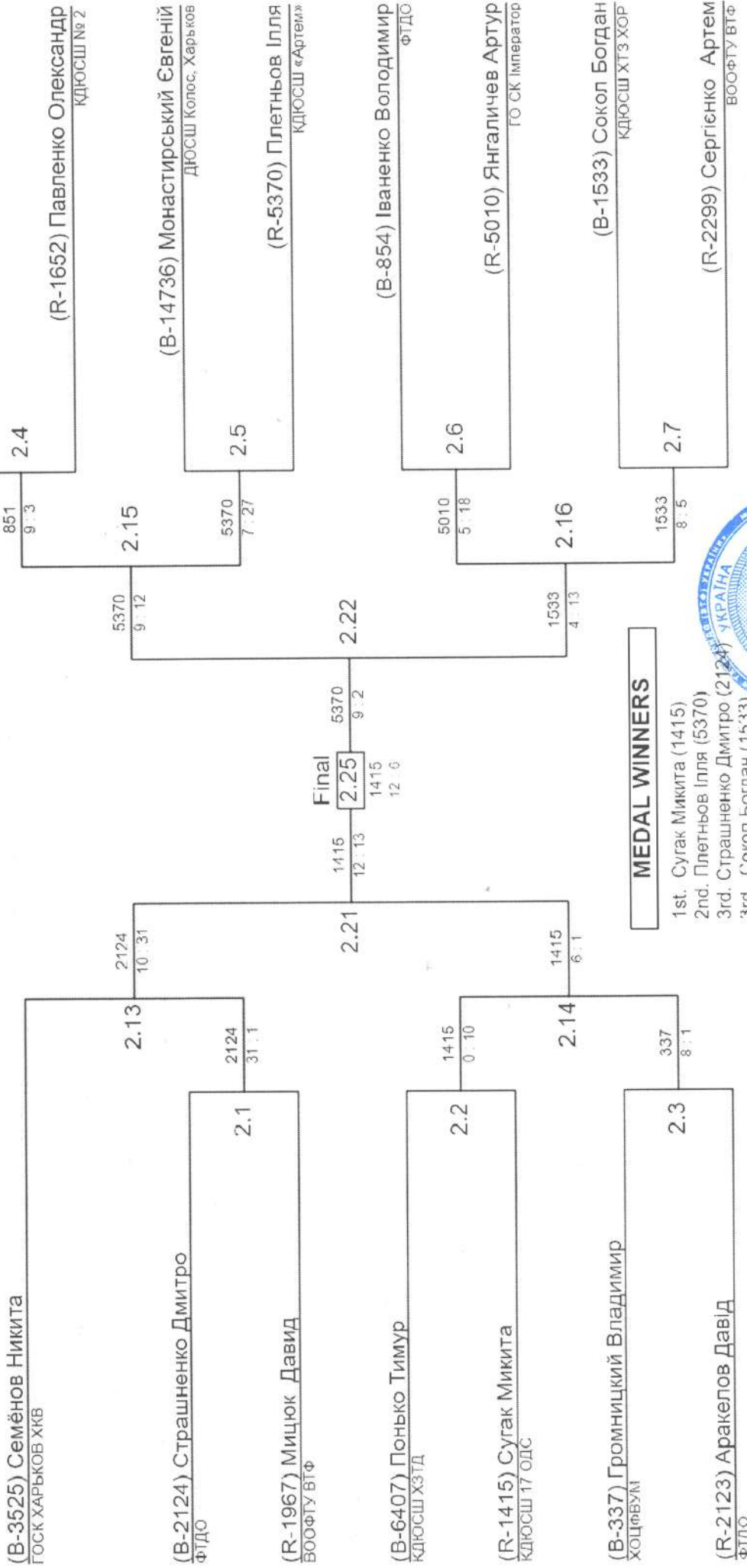
*Handwritten signature*

Head judge: Д. О. МАНЮХІН

*Handwritten signature*

"ДІТИ УКРАЇНИ XXI"  
Доянг 2  
День 3

Відкритий Всеукраїнський турнір «ДІТИ УКРАЇНИ XXI»  
Харків  
19 - 20 December 2020  
Кадети 2006-2008  
Хлопці -41

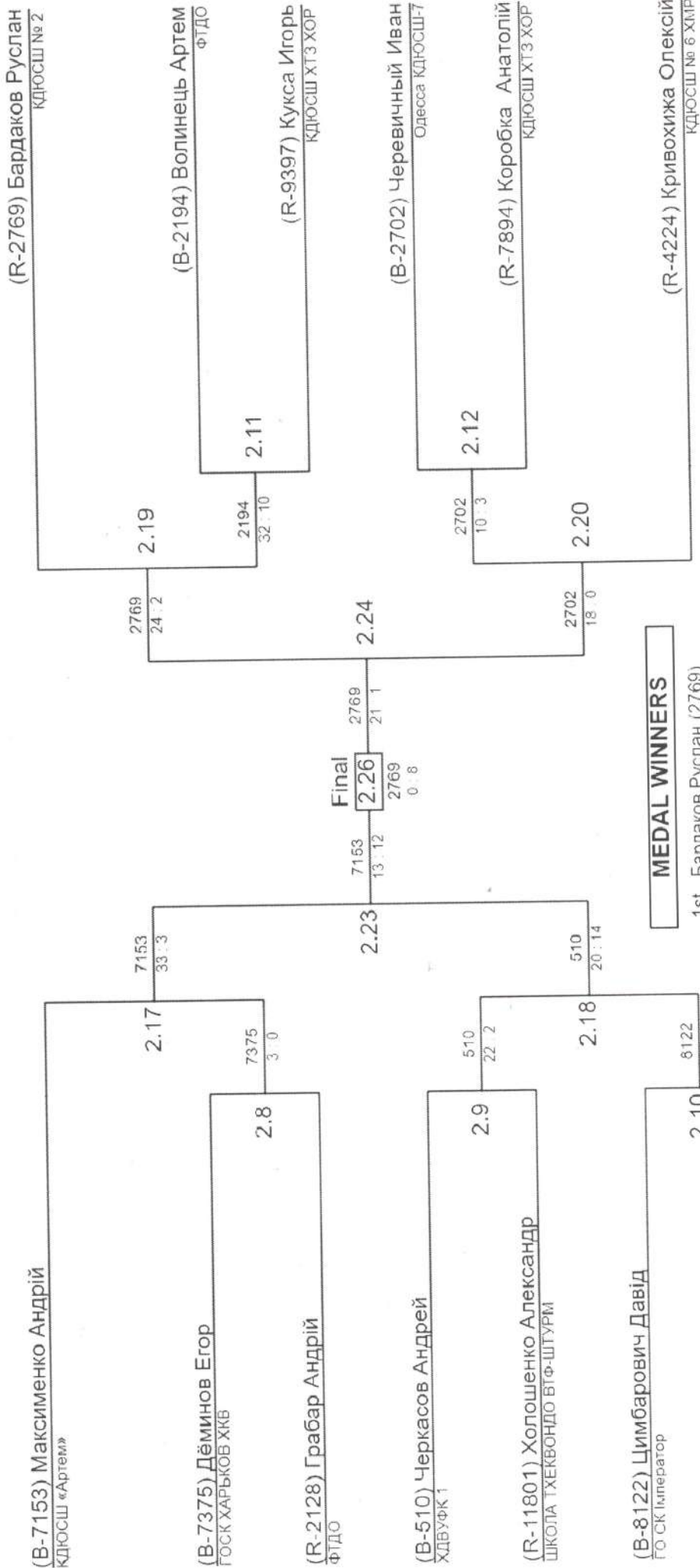


Head secretary: Б. Б. КОТЯШ

Head judge: Д. О. МАНЮХІН

"ДІТИ УКРАЇНИ XXI"  
 Доянг 2  
 День 3

Відкритий Всеукраїнський турнір «ДІТИ УКРАЇНИ XXI»  
 Харків  
 19 - 20 December 2020  
 Кадети 2006-2008  
 Хлопці -45



**MEDAL WINNERS**

- 1st. Бардаков Руслан (2769)
- 2nd. Максименко Андрій (7153)
- 3rd. Черкасов Андрій (510)
- 3rd. Черевичный Иван (2702)



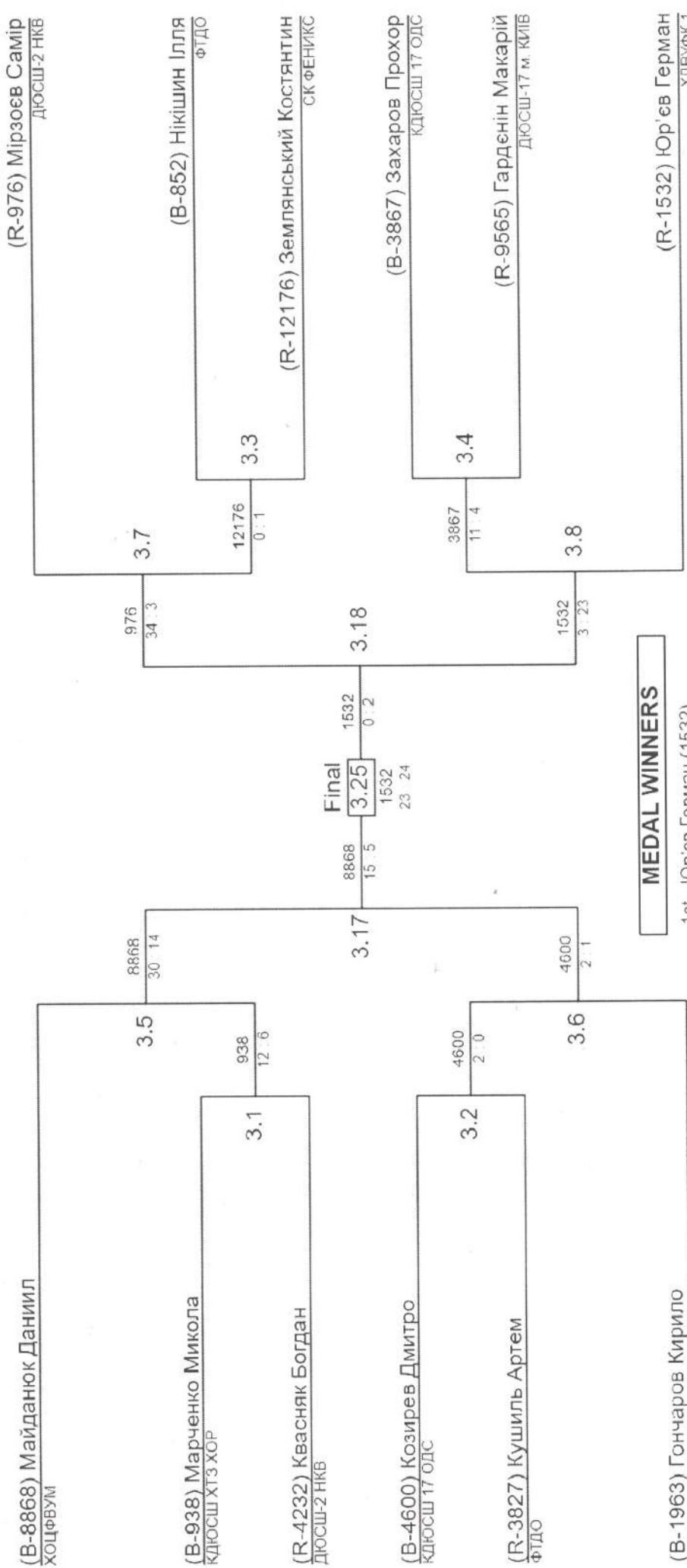
Round 32  
 Round 16  
 Round 16  
 Quarter Final  
 Semi Final  
 Final  
 Final  
 Final  
 Final  
 Round 32  
 Round 16  
 Round 32

Head secretary: Б. Б. КОТЯШ *[Signature]*  
 Head judge: Д. О. МАНЮХІН *[Signature]*



"ДІТИ УКРАЇНИ XXI"  
 Доянг 3  
 День 3

Відкритий Всеукраїнський турнір «ДІТИ УКРАЇНИ XXI»  
 Харків  
 19 - 20 December 2020  
 Кадети 2006-2008  
 Хлопці -49



**MEDAL WINNERS**

- 1st. Юр'єв Герман (1532)
- 2nd. Майданюк Даниил (8868)
- 3rd. Козирев Дмитро (4600)
- 3rd. Мірзоєв Самір (976)



*Handwritten signature*

Head secretary: Б.Б. КОТЯШ

*Handwritten signature*

Head judge: Д.О. МАНЮХІН

Round 32 Round 16 Quarter Final Semi Final Final

"ДІТИ УКРАЇНИ XXI"

Доянг 4

День 3

Відкритий Всеукраїнський турнір «ДІТИ УКРАЇНИ XXI»

Харків

19 - 20 December 2020

Кадети 2006-2008

Хлопці -53

(B-8708) Пименов Евгений  
ДЮСШ-2 НКВ

8264  
2:5  
4.9

(R-8264) Русанов Евгений  
КДЮСШ ХТЗ ХОР

Final  
4.25  
350  
3 14

261  
10 2  
4.19

(B-350) Ободзинский Владислав  
КДЮСШ № 2

350  
3:1  
4.10

MEDAL WINNERS

- 1st. Ободзинский Владислав (350)
- 2nd. Сухотерин Михаил (261)
- 3rd. Чубукин Илья (3535)
- 3rd. Русанов Евгений (8264)

(B-8874) Крутий Дмитро  
ФІДО

261  
0:5  
4.7

(R-261) Сухотерин Михаил  
КДЮСШ № 6 ХМР

3535  
21:0  
4.8

(B-3535) Чубукин Илья  
ГОСК ХАРЬКОВ ХКВ

(R-10180) Ничепорук Михайло  
ДЮСШ-17 м. КИЇВ

(R-6921) Івакін Ілля  
СК ПЕРХО



Round 16

Final

Semi Final

Quarter Final

Round 16

Round 32

Round 32

Head Judge: Д.О. МАНЮХІН

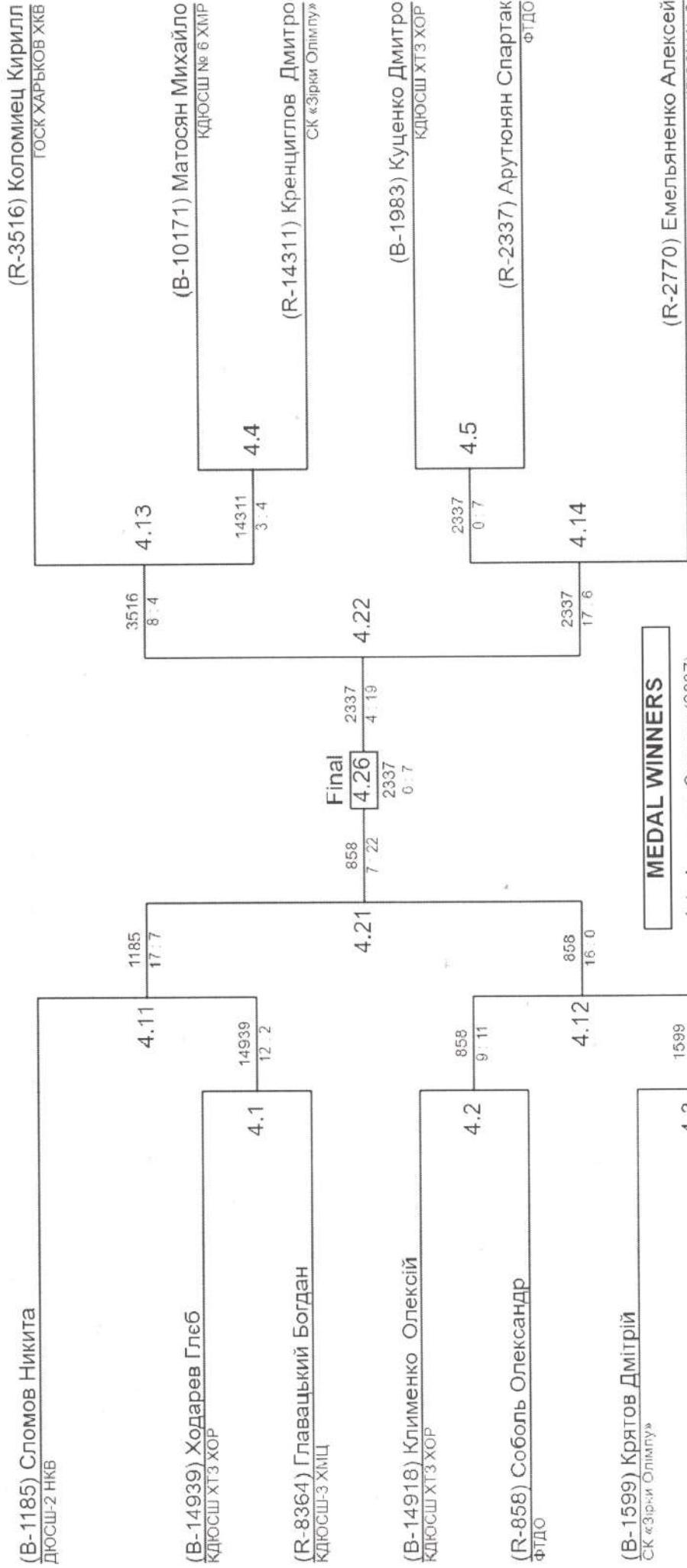
Head secretary: Б.Б. КОТЯШ

*Stol*

*Kotash*

"ДІТИ УКРАЇНИ XXI"  
 Доянг 4  
 День 3

Відкритий Всеукраїнський турнір «ДІТИ УКРАЇНИ XXI»  
 Харків  
 19 - 20 December 2020  
 Кадети 2006-2008  
 Хлопці -57



**MEDAL WINNERS**

- 1st. Арутюнян Спартак (2337)
- 2nd. Соболев Олександр (858)
- 3rd. Сломов Никита (1185)
- 3rd. Коломиєц Кирилл (3516)



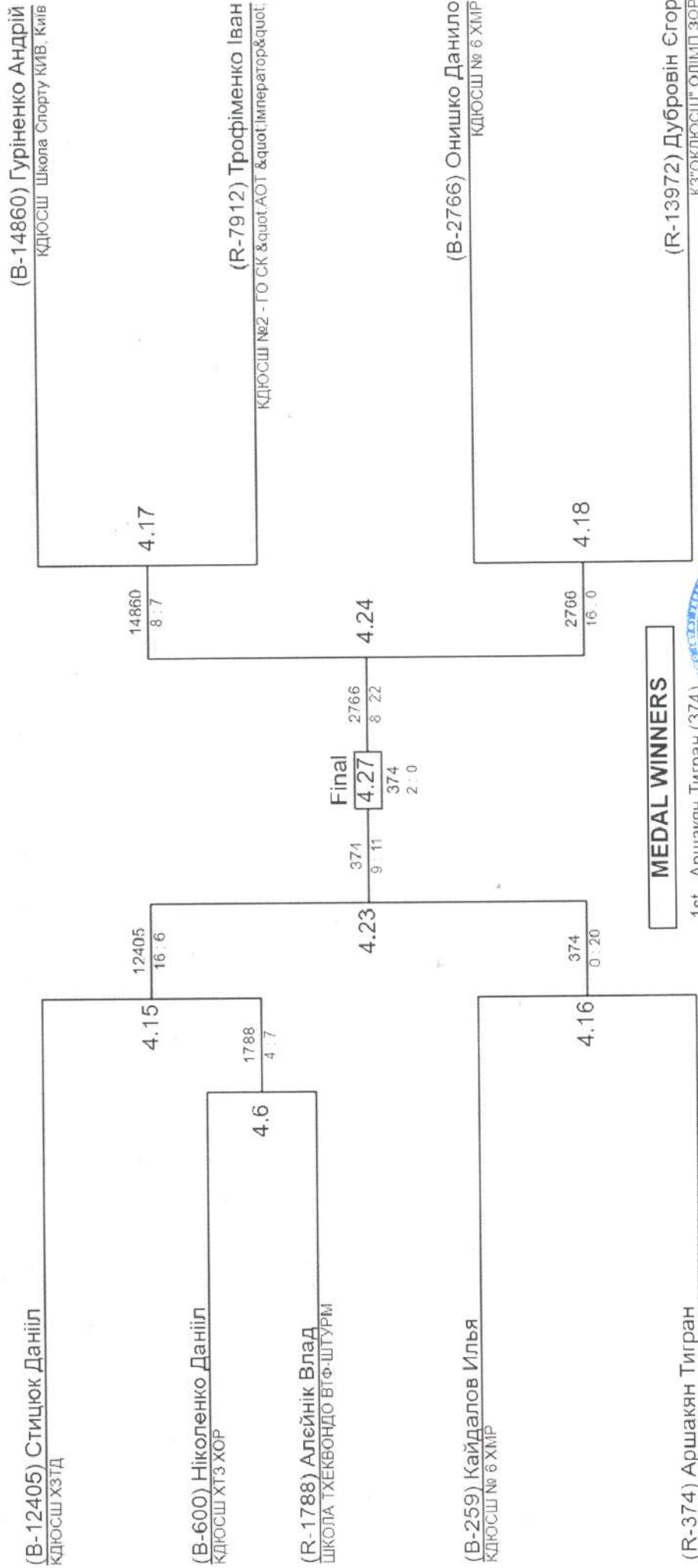
Round 32      Round 16      Round 32

Head secretary: Б.Б. КОТЯШ

Head Judge: Д.О. МАНЮХІН

"ДІТИ УКРАЇНИ XXI"  
 Доянг 4  
 День 3

Відкритий Всеукраїнський турнір «ДІТИ УКРАЇНИ XXI»  
 Харків  
 19 - 20 December 2020  
 Кадети 2006-2008  
 Хлопці -61



**MEDAL WINNERS**

- 1st. Аршакян Тигран (374)
- 2nd. Онишко Данило (2766)
- 3rd. Стицюк Данііл (12405)
- 3rd. Гуріненко Андрій (14860)



Round 32  
 Round 16  
 Quarter Final  
 Semi Final  
 Final  
 Head secretary: Б. Б. КОТЯШ  
 Head Judge: Д. О. МАНЮХІН



"ДІТИ УКРАЇНИ XXI"  
Доянг 5  
День 3

Відкритий Всеукраїнський турнір «ДІТИ УКРАЇНИ XXI»  
Харків  
19 - 20 December 2020  
Кадети 2006-2008  
Хлопці -65

(В-1961) Терновських Іван  
КДЮСШ ХТЗ ХОР

Final  
5.19  
1961  
15 : 8

219  
25 : 2

5.10

(В-249) Лисогорский Владислав  
КДЮСШ № 6 ХМР

(R-11641) Курій Дмитро  
IFRFI-WTF S.C.«Ратіога»

**MEDAL WINNERS**

- 1st. Терновських Іван (1961)
- 2nd. Лисогорский Владислав (249)
- 3rd. Курій Дмитро (11641)



Round  
32

Round  
16

Quarter  
Final

Semi  
Final

Final

Semi  
Final

Quarter  
Final

Round  
16

Round  
32

Head secretary: Б.Б. КОТЯШ

Head judge: Д.О. МАНЮХІН

"ДІТИ УКРАЇНИ XXI"  
 Доянг 5  
 День 3

Відкритий Всеукраїнський турнір «ДІТИ УКРАЇНИ XXI»  
 Харків  
 19 - 20 December 2020  
 Кадети 2006-2008  
 Хлопці 65+

(V-850) Прилепа Данило  
 ФТДО

(V-9396) Тарасенко Дмитрій  
 КДЮСШ ХТЗ ХОР

(R-264) Беликов Всеволод  
 КДЮСШ № 6 ХМІР

Final  
 5.20  
 5609 10:11 1255 5:12  
 1255 2:8

(V-10255) Пахомов Костянтин  
 ІФРТ-ВТФ с.с. «Pantera»

(R-1255) Жариков Марк  
 ШКОЛА ТХЕКВОНДО ВТФ-ШТУРМ

5.2  
 5609 3:24

**MEDAL WINNERS**

- 1st. Жариков Марк (1255)
- 2nd. Зайцев Владислав (5609)
- 3rd. Тарасенко Дмитрій (9396)
- 3rd. Прилепа Данило (850)

(R-5609) Зайцев Владислав  
 ФТДО



*Handwritten signature*

Head secretary: Б. Б. КОТЯШ

Head judge: Д. О. МАНЮХІН