

"ДІТИ УКРАЇНИ XXI"
Доянг 1
День 1

Відкритий Всеукраїнський турнір «ДІТИ УКРАЇНИ XXI»
Харків
19 - 20 December 2020
Молодші юнаки 2011-2012
Хлопці -22

(B-12655) Полетаєв Артем
ЦЕНТР ОТ "РЕДСАН"

(B-14622) Токовий Ігор
Динамо ОДС

Final 10361 13806
3-24 10-32
1.21
10361 10361
24:4 1.14

(R-10361) Белінський Данііл
КДЮСШ № 2

(R-13806) Шудра Андрій
ЦЕНТР ОТ "РЕДСАН"

MEDAL WINNERS

- 1st. Белінський Данііл (10361)
- 2nd. Шудра Андрій (13806)
- 3rd. Полетаєв Артем (12655)
- 3rd. Токовий Ігор (14622)



Round 32

Round 16

Quarter Final

Semi Final

Final

Ukrainian Quarter Final 554040 Final

Round 16

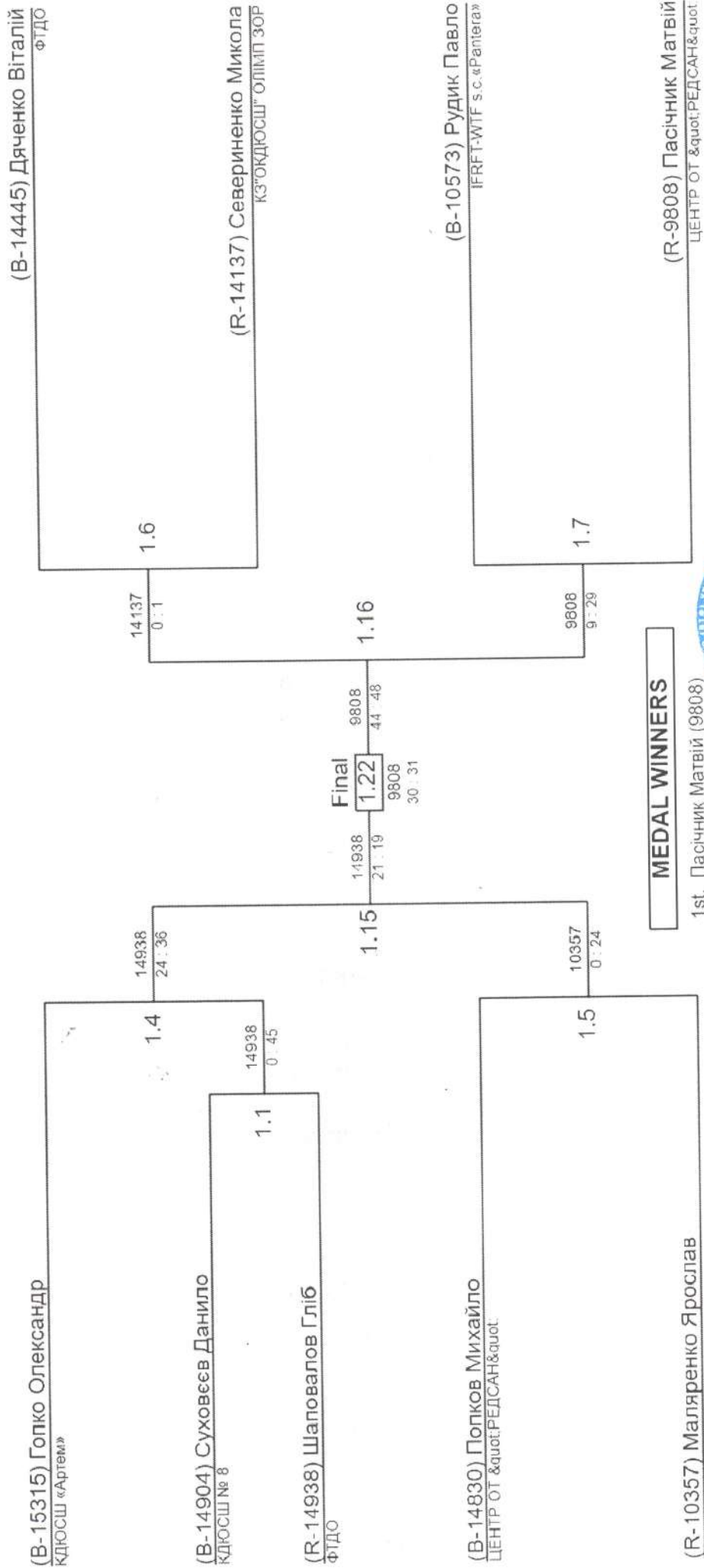
Round 32

Head secretary: Б. Б. КОТЯШ

Head judge: Д. О. МАНЮХІН

"ДІТИ УКРАЇНИ XXI"
 Доянг 1
 День 1

Відкритий Всеукраїнський турнір «ДІТИ УКРАЇНИ XXI»
 Харків
 19 - 20 December 2020
 Молодші юнаки 2011-2012
 Хлопці -24



MEDAL WINNERS

- 1st. Пасічник Матвій (9808)
- 2nd. Шаповалов Гліб (14938)
- 3rd. Маляренко Ярослав (10357)
- 3rd. Севериненко Микола (14137)



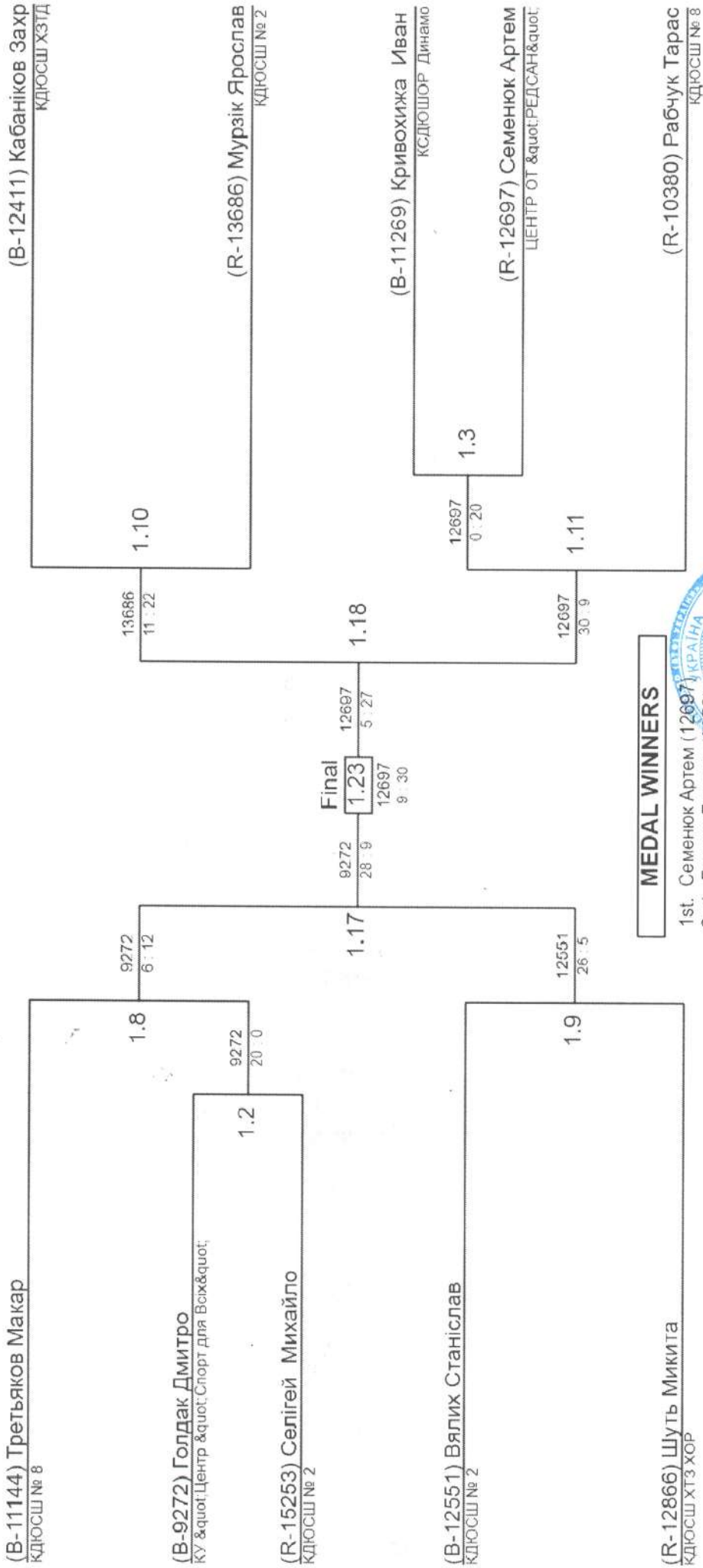
Head secretary: Б. Б. КОТЯШ

Head judge: Д. О. МАНЮХІН

[Signature]

"ДІТИ УКРАЇНИ XXI"
Доянг 1
День 1

Відкритий Всеукраїнський турнір «ДІТИ УКРАЇНИ XXI»
Харків
19 - 20 December 2020
Молодші юнаки 2011-2012
Хлопці -26



MEDAL WINNERS

- 1st. Семенюк Артем (12697)
- 2nd. Голдак Дмитро (9272)
- 3rd. Вялих Станіслав (12551)
- 3rd. Мурзік Ярослав (13686)



Round 32 Round 16 Quarter Final Semi Final Final

Head secretary: Б.Б. КОТЯШ

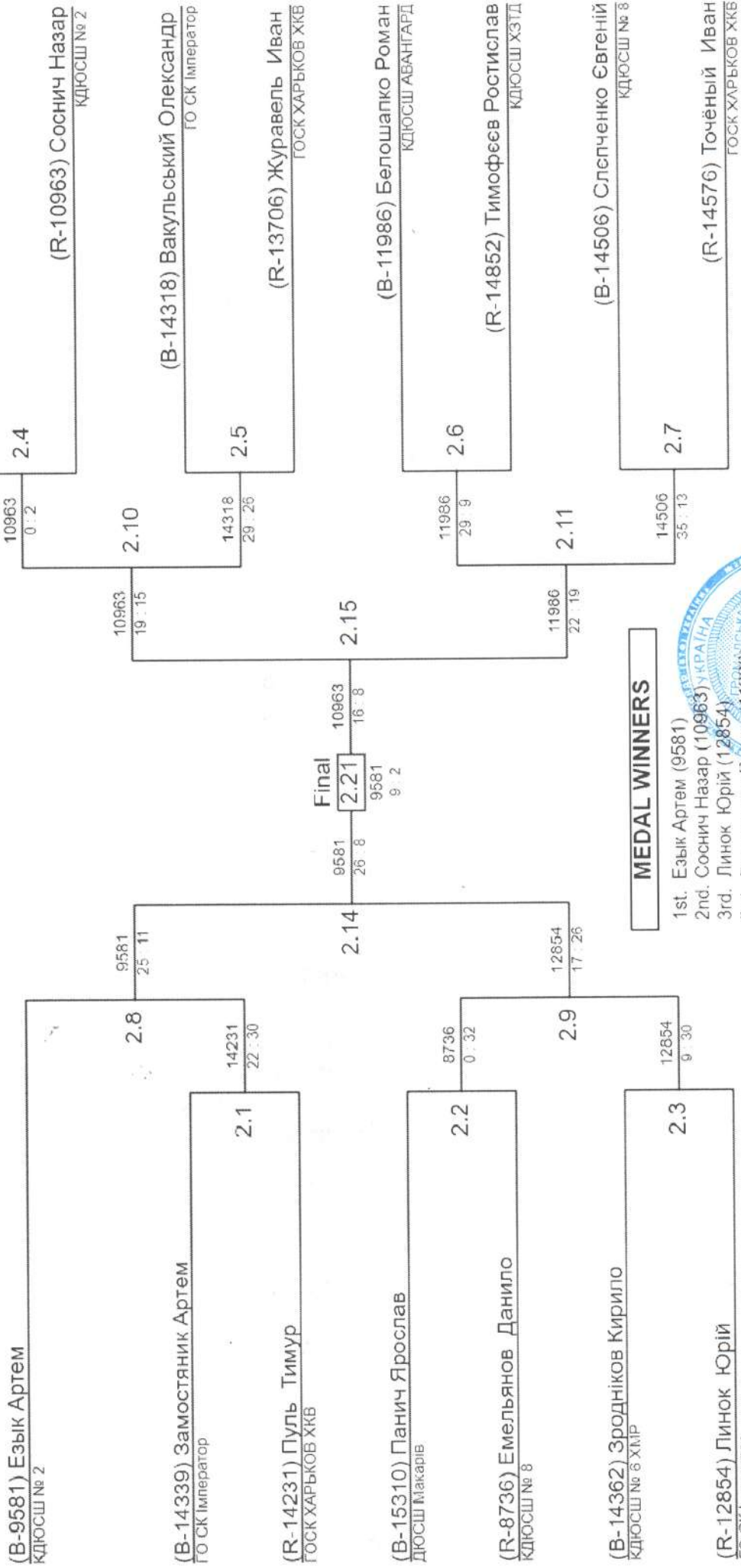
[Signature]

Head judge: Д.О. МАНЮХІН

[Signature]

"ДІТИ УКРАЇНИ XXI"
Доянг 2
День 1

Відкритий Всеукраїнський турнір «ДІТИ УКРАЇНИ XXI»
Харків
19 - 20 December 2020
Молодші юнаки 2011-2012
Хлопці -28

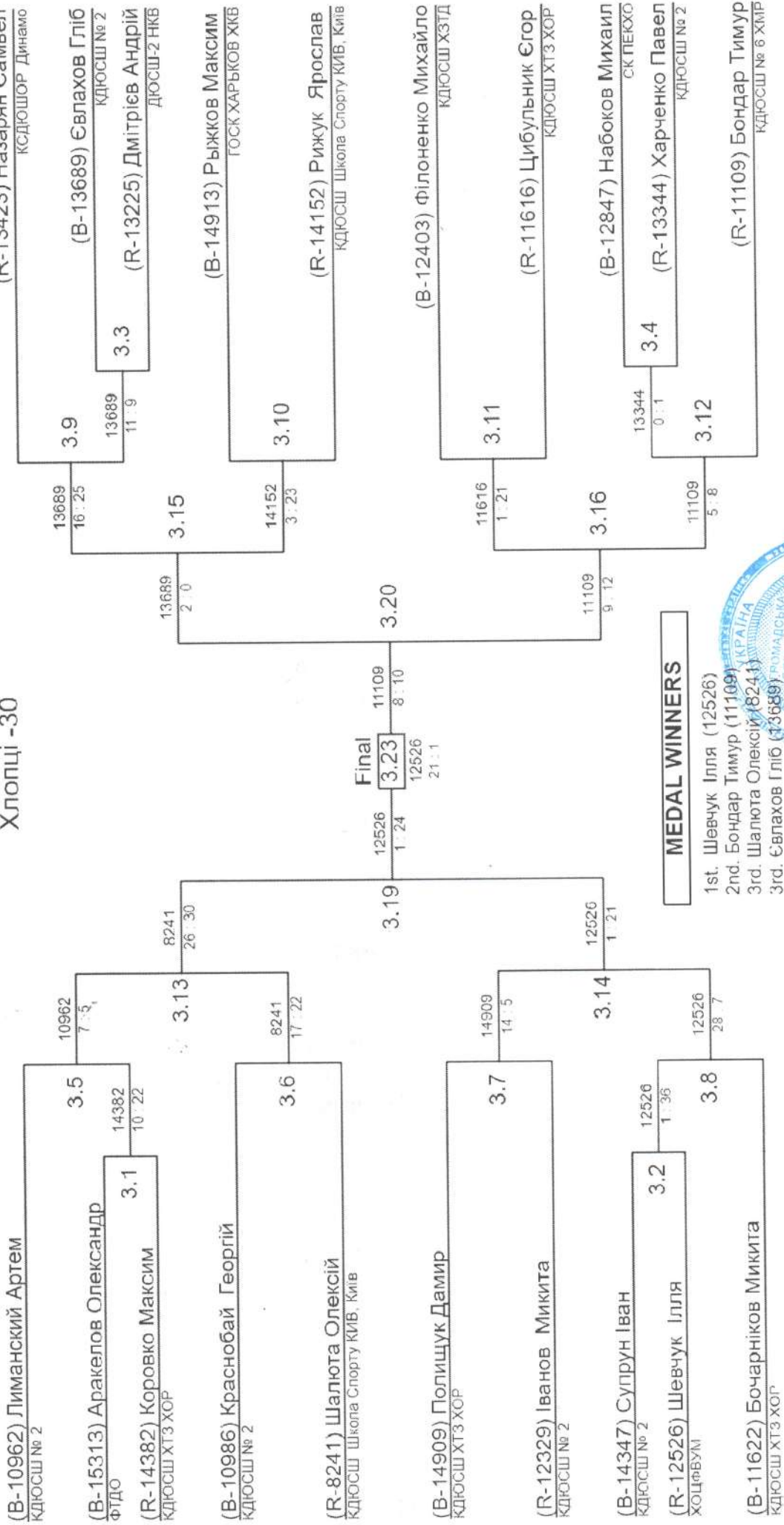


Head secretary: Б. Б. КОТЯШ *[Signature]*

Head Judge: Д. О. МАНЮХІН *[Signature]*

"ДІТИ УКРАЇНИ XXI"
Доянг 3
День 1

Відкритий Всеукраїнський турнір «ДІТИ УКРАЇНИ XXI»
Харків
19 - 20 December 2020
Молодші юнаки 2011-2012
Хлопці -30



MEDAL WINNERS

- 1st. Шевчук Ілля (12526)
- 2nd. Бондар Тимур (11109)
- 3rd. Шалюта Олексій (8241)
- 3rd. Євлахов Гліб (13689)



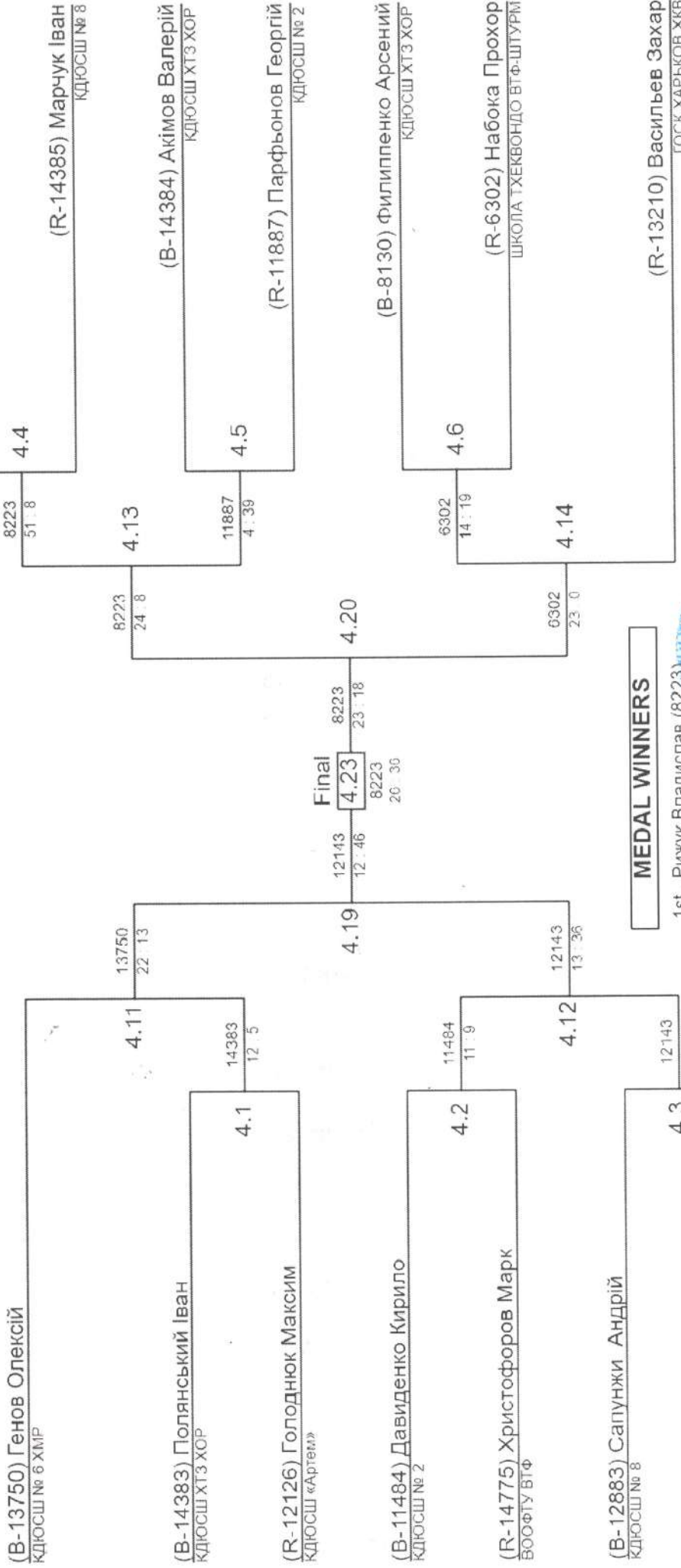
Head secretary: Б. Б. КОТЯШ

Head Judge: Д. О. МАНЮХІН

Handwritten signature

"ДІТИ УКРАЇНИ XXI"
 Доянг 4
 День 1

Відкритий Всеукраїнський турнір «ДІТИ УКРАЇНИ XXI»
 Харків
 19 - 20 December 2020
 Молодші юнаки 2011-2012
 Хлопці -32



MEDAL WINNERS

- 1st. Рижук Владислав (8223)
- 2nd. Трачук Олександр (12143)
- 3rd. Генев Олексій (13750)
- 3rd. Набока Прохор (6302)



Round 32
 Round 16
 Quarter Final
 Semi Final
 Final

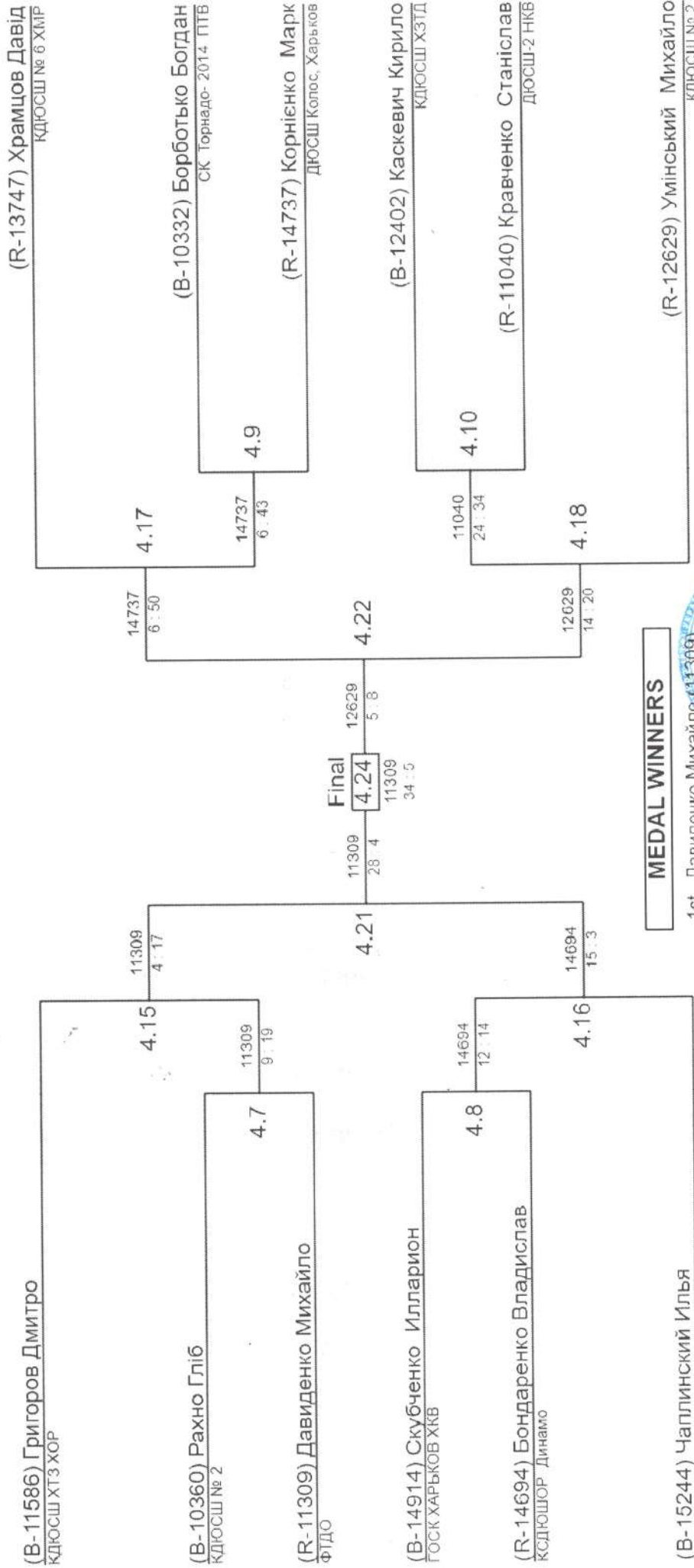
Head secretary: Б. Б. КОТЯШ *[Signature]*

Head Judge: Д. О. МАНЮХІН *[Signature]*

"ДІТИ УКРАЇНИ XXI"
 Доянг 4
 День 1

Відкритий Всеукраїнський турнір «ДІТИ УКРАЇНИ XXI»
 Харків

19 - 20 December 2020
 Молодші юнаки 2011-2012
 Хлопці -34



MEDAL WINNERS

- 1st. Давиденко Михайло (11309) НА
- 2nd. Умінський Михайло (12629) НА
- 3rd. Бондаренко Владислав (14694) АНІРАЦІЯ
- 3rd. Корнієнко Марк (14737) АНІРАЦІЯ



Head secretary: Б. Б. КОТЯШ *Котяш*

Head Judge: Д. О. МАНЮХІН *Manukhin*

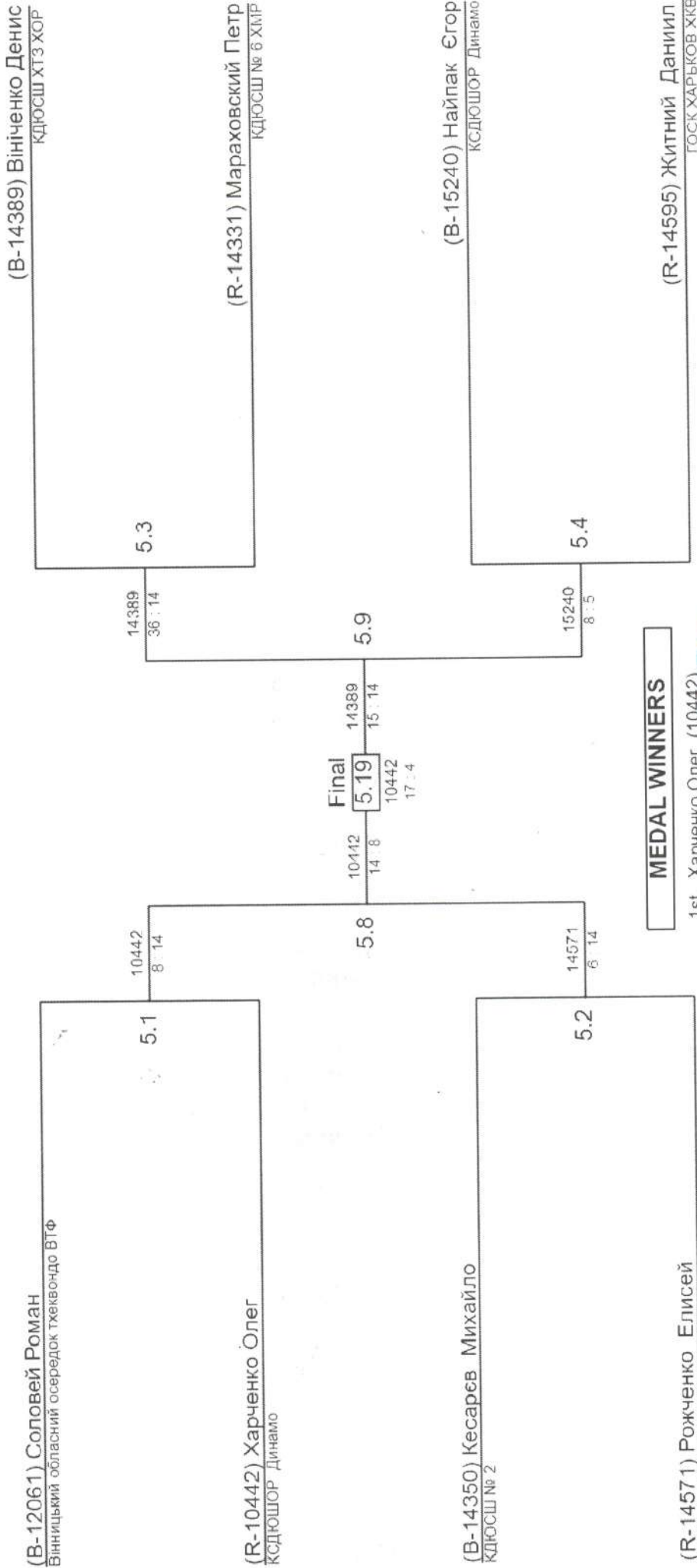
"ДІТИ УКРАЇНИ XXI"
 Доянг 5
 День 1

Відкритий Всеукраїнський турнір «ДІТИ УКРАЇНИ XXI»
 Харків

19 - 20 December 2020

Молодші юнаки 2011-2012

Хлопці -37



MEDAL WINNERS

- 1st. Харченко Олег (10442)
- 2nd. Вінченко Денис (14389)
- 3rd. Рожченко Елисей (14571)
- 3rd. Найпак Єгор (15240)



Head secretary: Б.Б. КОТЯШ

Head Judge: Д.О. МАНЮХІН

"ДІТИ УКРАЇНИ XXI"
Доянг 5
День 1

Відкритий Всеукраїнський турнір «ДІТИ УКРАЇНИ XXI»
Харків
19 - 20 December 2020
Молодші юнаки 2011-2012
Хлопці -41

(B-14387) Піліпенко Артем
КДЮСШ ХТЗ ХОР

(B-12177) Гуртовой Олександр
СК ФЕНІКС

Final 14816 9 18
5.20 12177 28 5

12177 30 5

14816 9 18

5.20

12177 30 5

5.10

12177 30 5

5.11

14816 9 18

12177 28 5

5.10

12177 30 5

5.11

(R-14846) Погорелов Ярослав
КДЮСШ ХЗТД

(R-15171) Тарусін Константин
КДЮСШ № 8

MEDAL WINNERS

- 1st. Гуртовой Олександр (12177)
- 2nd. Погорелов Ярослав (14846) ІІІА
- 3rd. Тарусін Константин (15171)
- 3rd. Піліпенко Артем (14387) ІІІА



Round 32

Round 16

Quarter Final

Semi Final

Final

Semi Final 40401
Final

Round 32

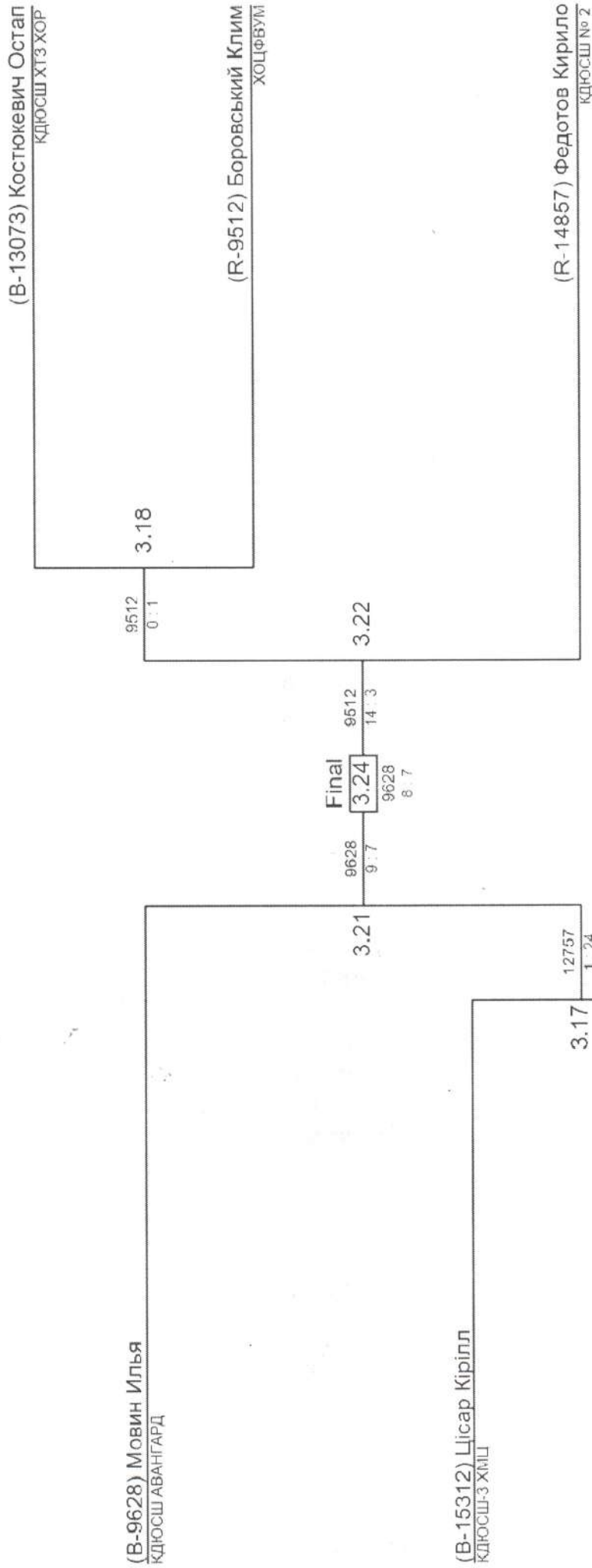
Round 16

Head secretary: Б. Б. КОТЯШ

Head Judge: Д. О. МАНЮХІН

"ДІТИ УКРАЇНИ ХХІ"
 Доянг 3
 День 1

Відкритий Всеукраїнський турнір «ДІТИ УКРАЇНИ ХХІ»
 Харків
 19 - 20 December 2020
 Молодші юнаки 2011-2012
 Хлопці 41+



MEDAL WINNERS

- 1st. Мовин Ілья (9628)
- 2nd. Боровський Клим (9512)
- 3rd. Глушко Давид (12757)
- 3rd. Федотов Кирило (14857)



Head secretary: Б. Б. КОТЯШ

Handwritten signature

Head judge: Д. О. МАНЮХІН

Handwritten signature

Round 32 Round 16 Quarter Final Semi Final Final